

**Sun Special®**

Qualidade e Tecnologia

**MÁQUINA DE CORTE**

**SSH - 6' / 8' / 10'**

[www.sunspecial.com.br](http://www.sunspecial.com.br)

# MÁQUINA DE CORTE

Operação, Lubrificação e Tratamento

Antes de operar a máquina, leia esta página cuidadosamente.

## INSTRUÇÕES GERAIS

Quando for utilizar a máquina, não esqueça de seguir os procedimentos básicos de segurança. Leia cuidadosamente todas as instruções antes de utilizar a máquina.

Leia todas as instruções, cuide desse manual e utilize-o como referência sempre que necessário.

Antes de operar a máquina, confirme se todas as especificações relevantes de segurança estão adequadas às especificações e normas técnicas.

- A máquina não deve ser operada sem seus dispositivos de segurança.
- A operação do produto deve ser feita por pessoas com treinamento adequado. O uso indevido da máquina pode causar ferimentos graves.
- Se houver contato do óleo lubrificante com os olhos ou a pele, lave com água gelada em abundância. Se houver ingestão, procure auxílio médico imediatamente.
- Reparos, adaptações ou manutenção só devem ser realizados por técnicos com treinamento adequado. Manutenção e reparo em equipamentos elétricos deve ser conduzido apenas por pessoas qualificadas. Se algum componente elétrico estiver danificado, paralise imediatamente e desligue o equipamento. A máquina não deve ser posicionada próxima a uma fonte de ruído, tais como máquina de solda ultra-sônica e outros.
- A máquina só deve ser operada com o cabo de força e conectores apropriados e também com aterramento adequado.
- A máquina deve ser utilizada apenas para o propósito ao qual foi desenvolvida. A utilização do produto sem seus acessórios de segurança não é permitida.
- A Sun Special não se responsabiliza por qualquer dano causado por alterações não autorizadas no produto.

## FUNCIONAMENTO COM SEGURANÇA

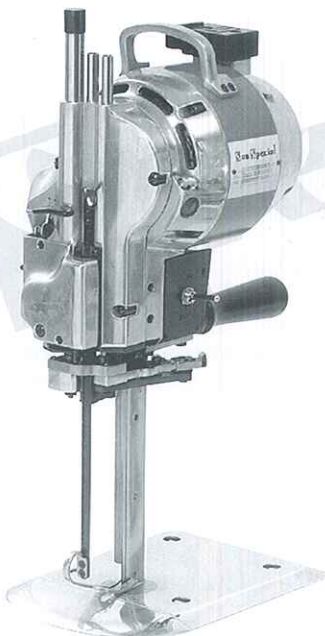
O produto é equipado com uma lâmina afiada. Sempre mantenha suas mãos longe da lâmina e utilize as alavancas e manoplas quando a máquina estiver em uso.

- Quando a máquina não estiver sendo utilizada, o protetor da lâmina e o calcador deve estar na posição mais baixa.
- Quando a máquina estiver em operação, o pé calcador deve estar na altura suficiente para permitir o corte dos tecidos.
- Para evitar risco de choque elétrico, não abra a caixa de terminais do motor nem toque nos componentes montados dentro da caixa de terminais.
- Para evitar risco de choque elétrico, nunca opere a máquina sem o aterramento adequado.
- Para diminuir o risco de acidentes ou danos nos componentes elétricos causados por uma descarga elétrica, desligue a máquina antes de (des)conectá-la da tomada.
- Sempre carregue o produto pela alça de suspensão.
- Limpe a máquina periodicamente.

## MÁQUINA DE CORTE

Operação, Lubrificação e Tratamento

Antes de operar a máquina, leia esta página cuidadosamente.



Antes de operar o motor, assegure-se de que a tensão e corrente de abastecimento elétrico sejam a mesma que a estampada na placa de nome.

Preencha o copo de óleo. Pressione o botão de giro e gire a máquina em algumas revoluções manualmente para verificar se a faca se move facilmente.

### AVISO

Esta máquina é equipada com uma faca afiada. Mantenha sempre as mãos afastadas da área da faca. Use as alavancas e alças de controle somente quando operar e manejar a máquina.

### TRATAMENTO DA MÁQUINA

Use o tubo de ar com proteções oculares adequadas e retire os fios do motor e do apontador duas vezes por semana. Remova a capa sobre o ressalto e limpe os fios em torno do mecanismo do parafuso no apontador uma vez por semana. Remova a faca e limpe as lâminas com o limpador de ranhuras uma vez por dia. Para proteger de acúmulo indevido de fios, não lubrifique os roletes de placa. Se os roletes prenderem, remova-os da placa e lave-os com solvente de limpeza.

### AVISO

Não opere o apontador sem a faca na máquina ou o apontador danificará.

### PARA AFIAR A FACAS

Retire a máquina do local. Diminua a pressão do pedal por meio da alavanca de pressão do pedal localizado próximo a máquina que opera a alça. Pressione a alavanca de liberação para baixo com uma pressão lenta e firme para engajar o mecanismo de afiamento. A ação muito rápida da alavanca pode travá-la. Se isto ocorrer, erga a alavanca de engate e inicie novamente. Depois de algumas tentativas, você sentirá a pressão operacional correta.

# MÁQUINA DE CORTE

Operação, Lubrificação e Tratamento

## INSTRUÇÕES DE AJUSTE

Antes de fazer o corte, preencha o reservatório de óleo e empurre o botão e gire-o por algumas voltas com a mão para ver se a lâmina se move livremente. Se a lâmina não se mover, o afiador está provavelmente destravado. Retorne o afiador para posição de travado

Conecte o cabo de força da máquina.

Se o equipamento não estiver em uso por algum tempo, ligue e desligue o mesmo por algumas vezes antes da operação para aquecê-la e lubrificar a máquina adequadamente.

### •Lubrificação

Mantenha o reservatório de óleo sempre no nível.

### •Afiar a Faca

Posicione o protetor de lâmina e o pé calcador na posição mais baixa. A lâmina nunca poderá ser afiada durante o corte.

Acione a alavanca do afiador, a qual está localizada no lado oposto à manopla de operação. Isso ativará o afiador que se moverá para baixo e depois para cima afiando a lâmina.

**IMPORTANTE:** Não ative o afiador sem uma faca na máquina, senão a mesma será danificada. Não desligue o motor enquanto o afiador estiver se movimentando.

### •Manutenção do equipamento

Limpe a máquina periodicamente removendo todos os resíduos do motor e do amolador pelo menos duas vezes por semana dependendo do seu uso. Use óculos de segurança durante a limpeza. Limpe também o mecanismo de rosca do afiador ao menos uma vez por semana.

Remova a lâmina e limpe o seu encaixe todos os dias em que a máquina é utilizada.

Evite lubrificar a máquina em excesso para evitar o acúmulo de resíduos.

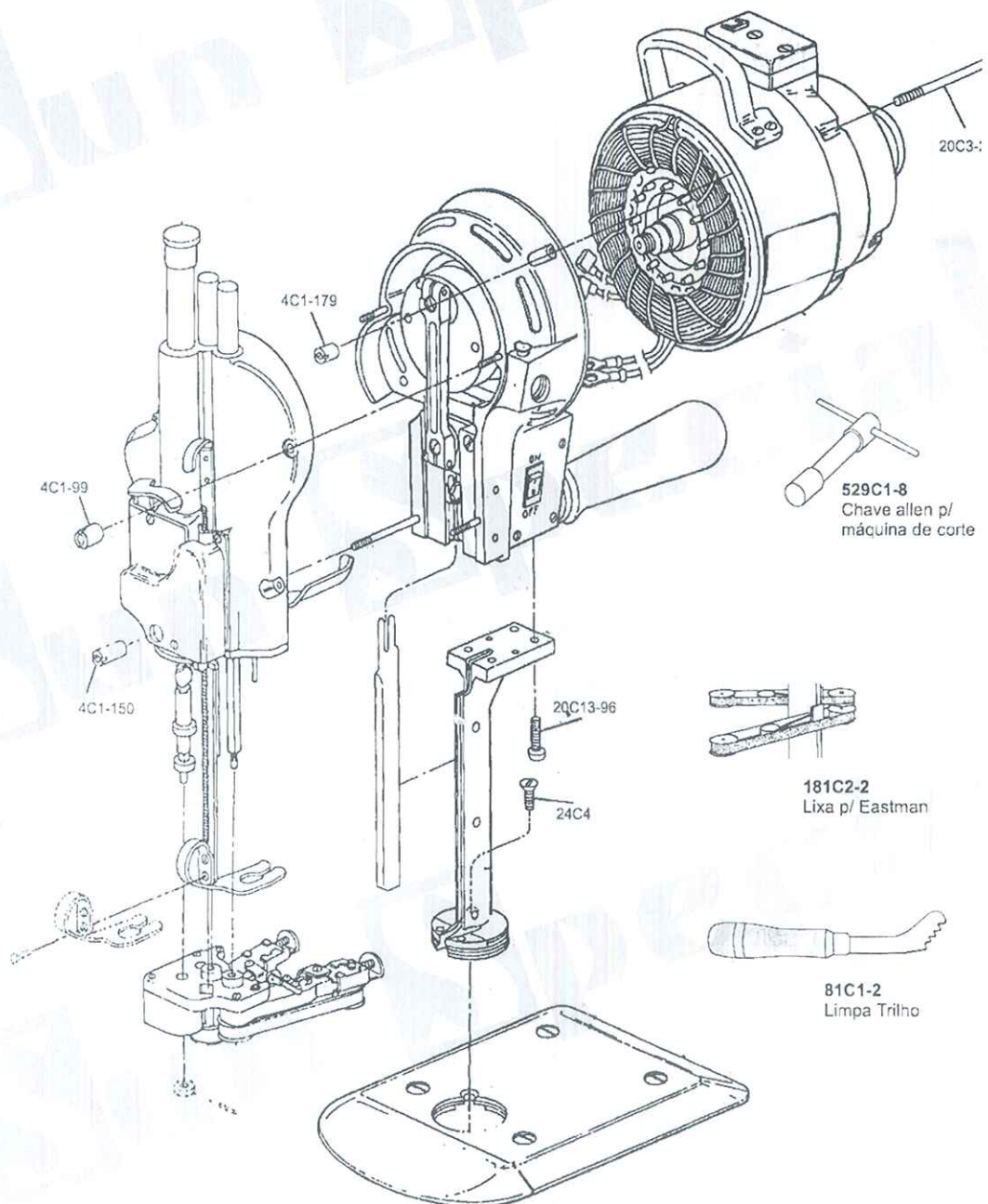
### •Trocando a Faca

- Trave o afiador, leve o pé calcador para o ponto mais alto e deite a máquina na posição horizontal
- Pressione o botão de rotação e gire-o até que a lâmina vá para a posição mais baixa
- Solte a porca de travamento com a ferramenta adequada, remova a lâmina e limpe o seu encaixe
- Insira a nova lâmina no encaixe, ajuste-a junto com a porca de travamento e aperte a porca adequadamente.
- Verifique se a lâmina se move livremente ao girar o botão de rotação.

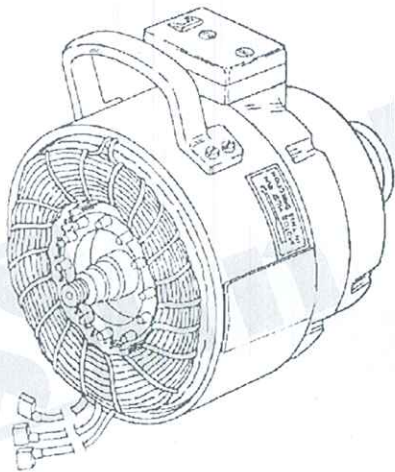
**RESOLUÇÕES DE PROBLEMAS**

Problemas	Causas Possíveis	Soluções Possíveis
<p><b>Afiador não funciona</b></p>	<p>Roldana da fricção (01-01-02-01) está lubrificada</p>	<p>Limpe a roldana</p>
	<p>Roldana de fricção (01-01-02-01) está danificada</p>	<p>Substitua a roldana</p>
	<p>Não há graxa</p>	<p>Substitua a mola</p>
<p><b>Afiador desce facilmente</b></p>	<p>Não há graxa</p>	<p>Remova o parafuso (01-02/No.36) e aplique graxa na abertura</p>
<p><b>Máquina não corta adequadamente</b></p>	<p>Correia (00-5) está danificada</p>	<p>Troque a correia</p>
	<p>Correia não aciona o afiador</p>	<p>Ajuste o parafuso (02-02-7)</p>
	<p>Lâmina está danificada</p>	<p>Substitua a lâmina</p>
	<p>Lâmina não está alinhada na vertical</p>	<p>Ajuste os tensores (01-02-03 e/ou 01-02-04)</p>
<p><b>Motor não funciona</b></p>	<p>Motor não está conectado</p>	<p>Ligue o motor na tomada</p>
	<p>Tensão de alimentação não está correta</p>	<p>Verifique a tensão de alimentação</p>
	<p>Cabo de força é muito longo</p>	<p>Use o cabo fornecido</p>
	<p>Motor não está aterrado</p>	<p>Conecte o cabo terra</p>
	<p>Encaixe da lâmina (02-01) está danificado</p>	<p>Substitua o encaixe da lâmina</p>

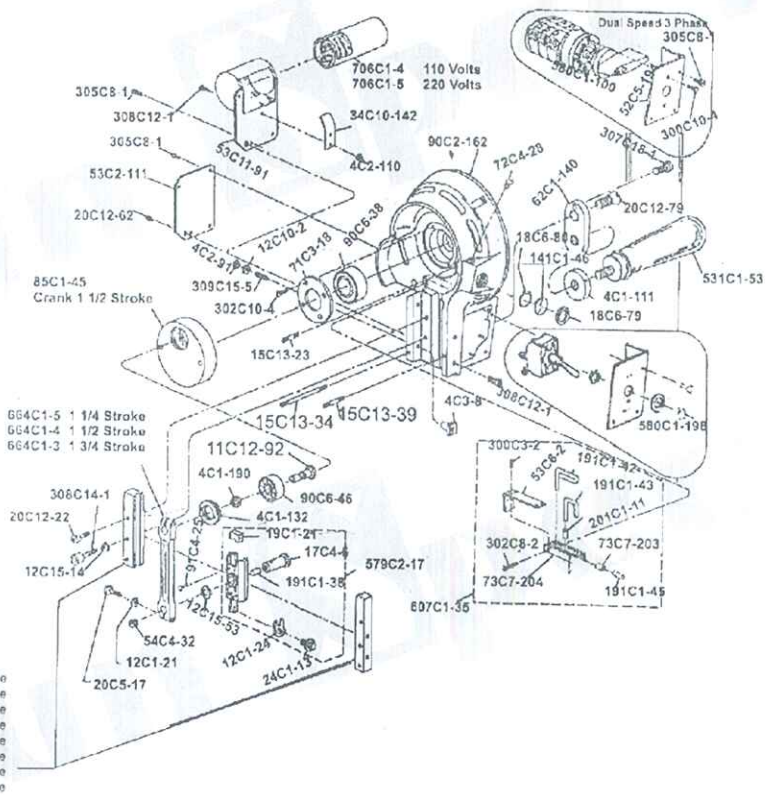
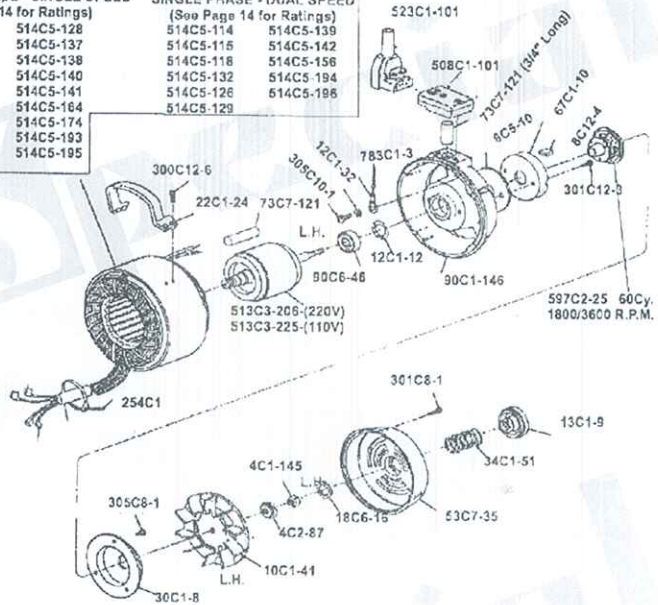
## LISTA DE PEÇAS



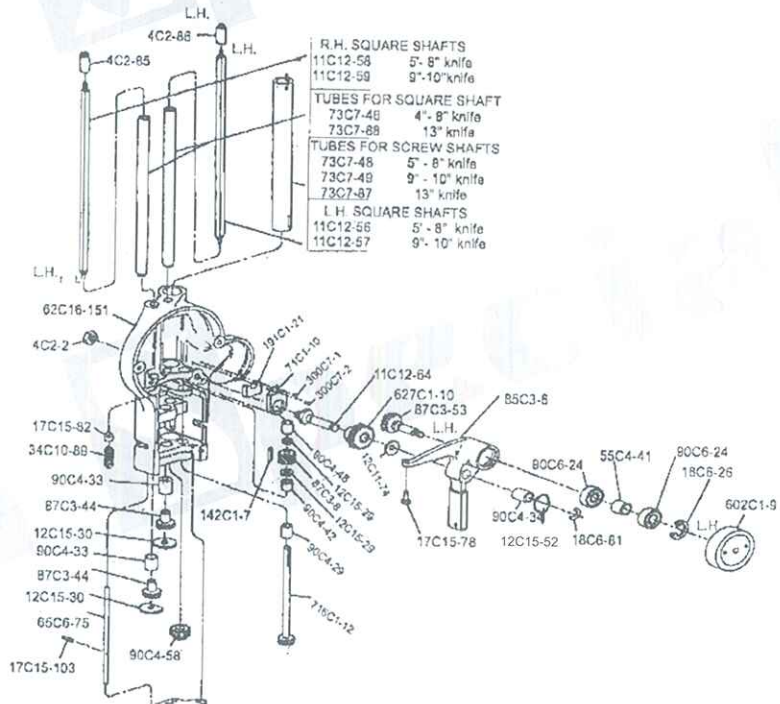
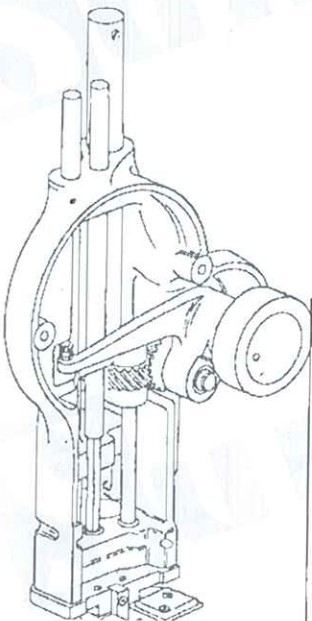
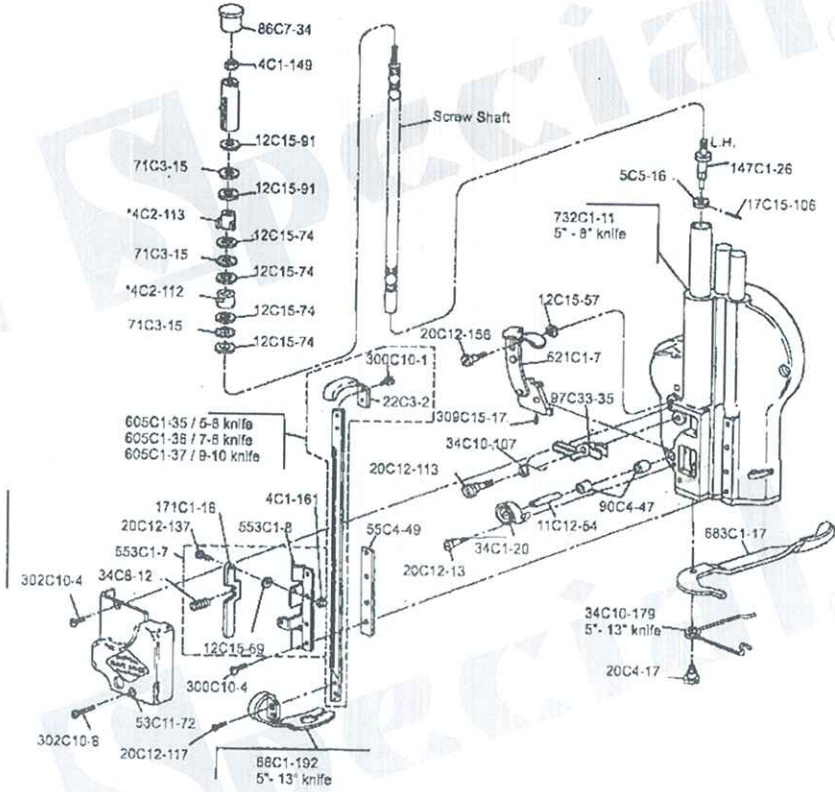
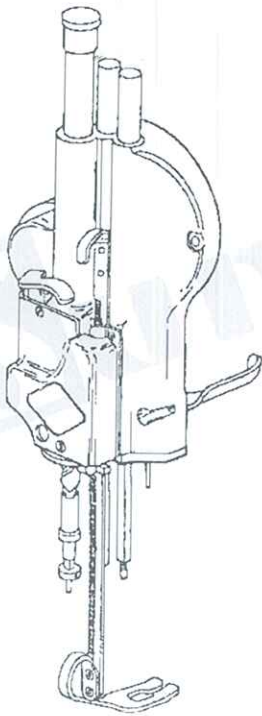
## LISTA DE PEÇAS



STATOR WITH BAND SINGLE PHASE - SINGLE SPEED (See Page 14 for Ratings)		STATOR WITH BAND SINGLE PHASE - DUAL SPEED (See Page 14 for Ratings)	
514C5-109	514C5-128	514C5-114	514C5-139
514C5-110	514C5-137	514C5-115	514C5-142
514C5-113	514C5-138	514C5-116	514C5-156
514C5-117	514C5-140	514C5-132	514C5-194
514C5-119	514C5-141	514C5-126	514C5-196
514C5-120	514C5-164		
514C5-121	514C5-174		
514C5-122	514C5-193		
514C5-124	514C5-195		
514C5-127			



## LISTA DE PEÇAS





**LISTA DE PEÇAS**

