

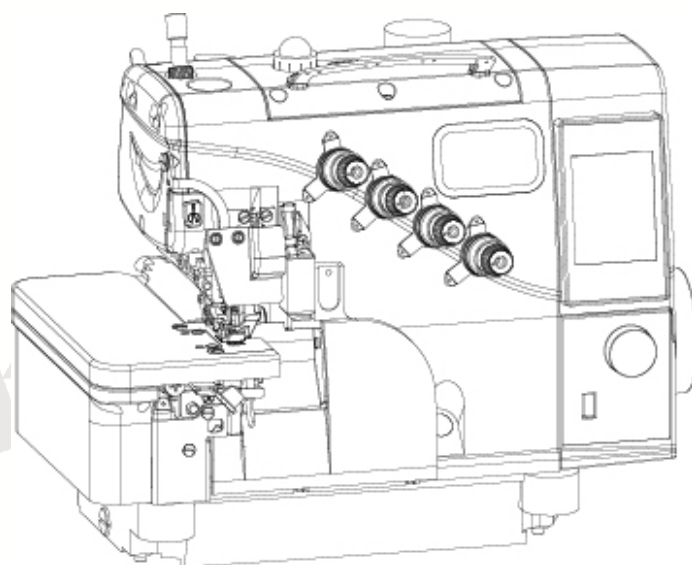
Sun Special.

Qualidade e Tecnologia

Partes e Peças

**Máquina de costura
Industrial**

Modelo: SS95-H-SP-BR

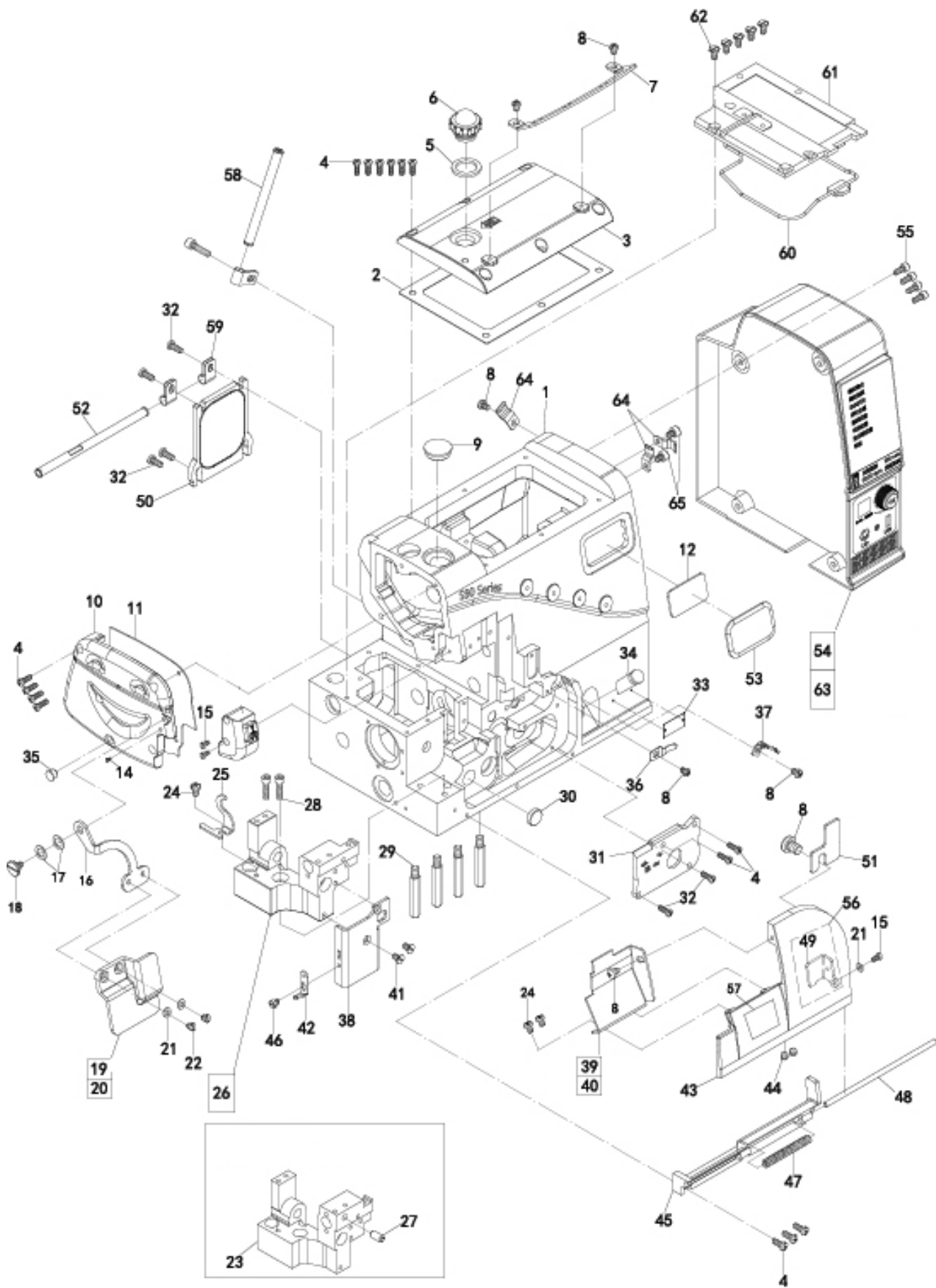


WWW.SUNSPECIAL.COM.BR

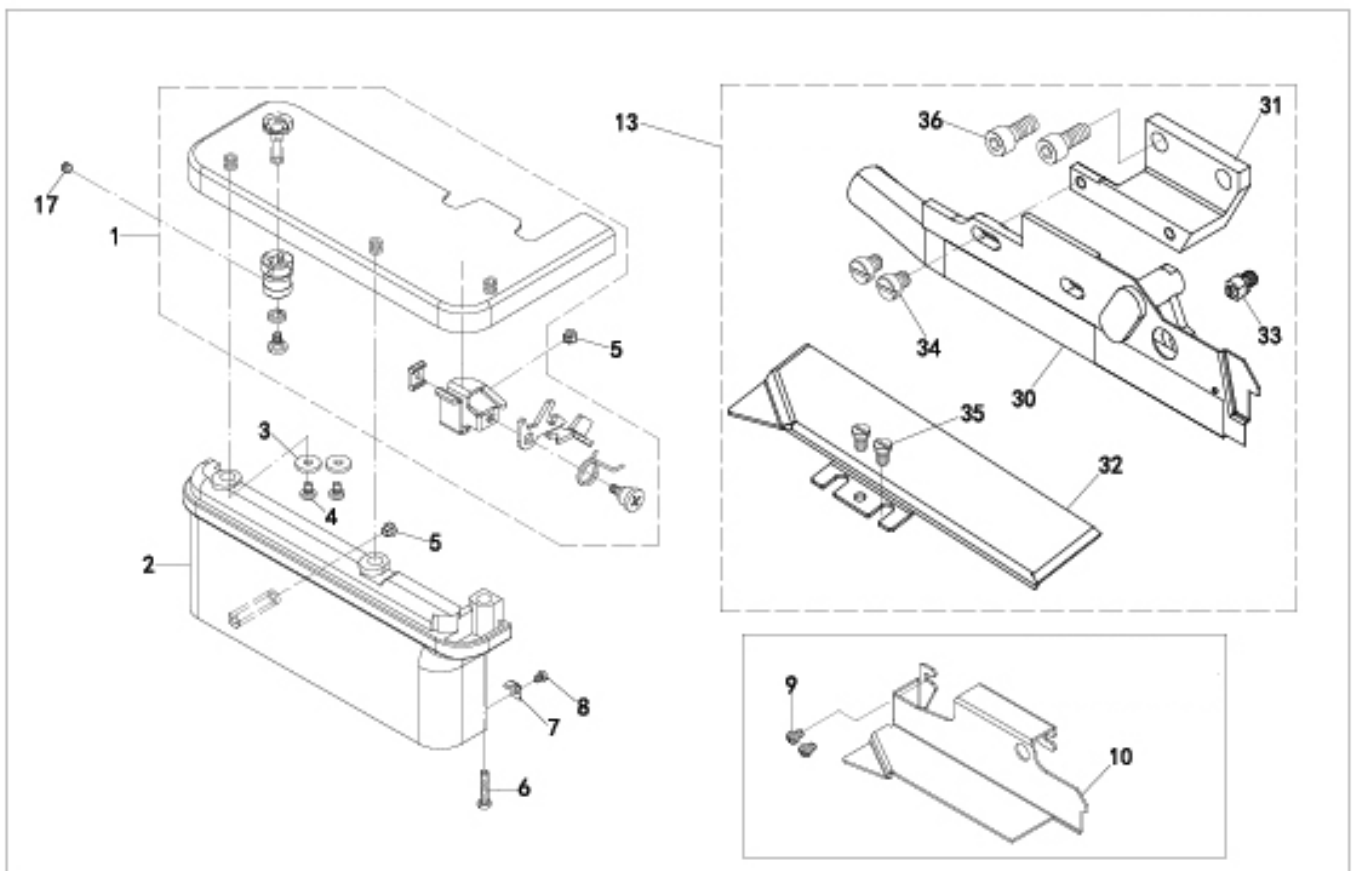
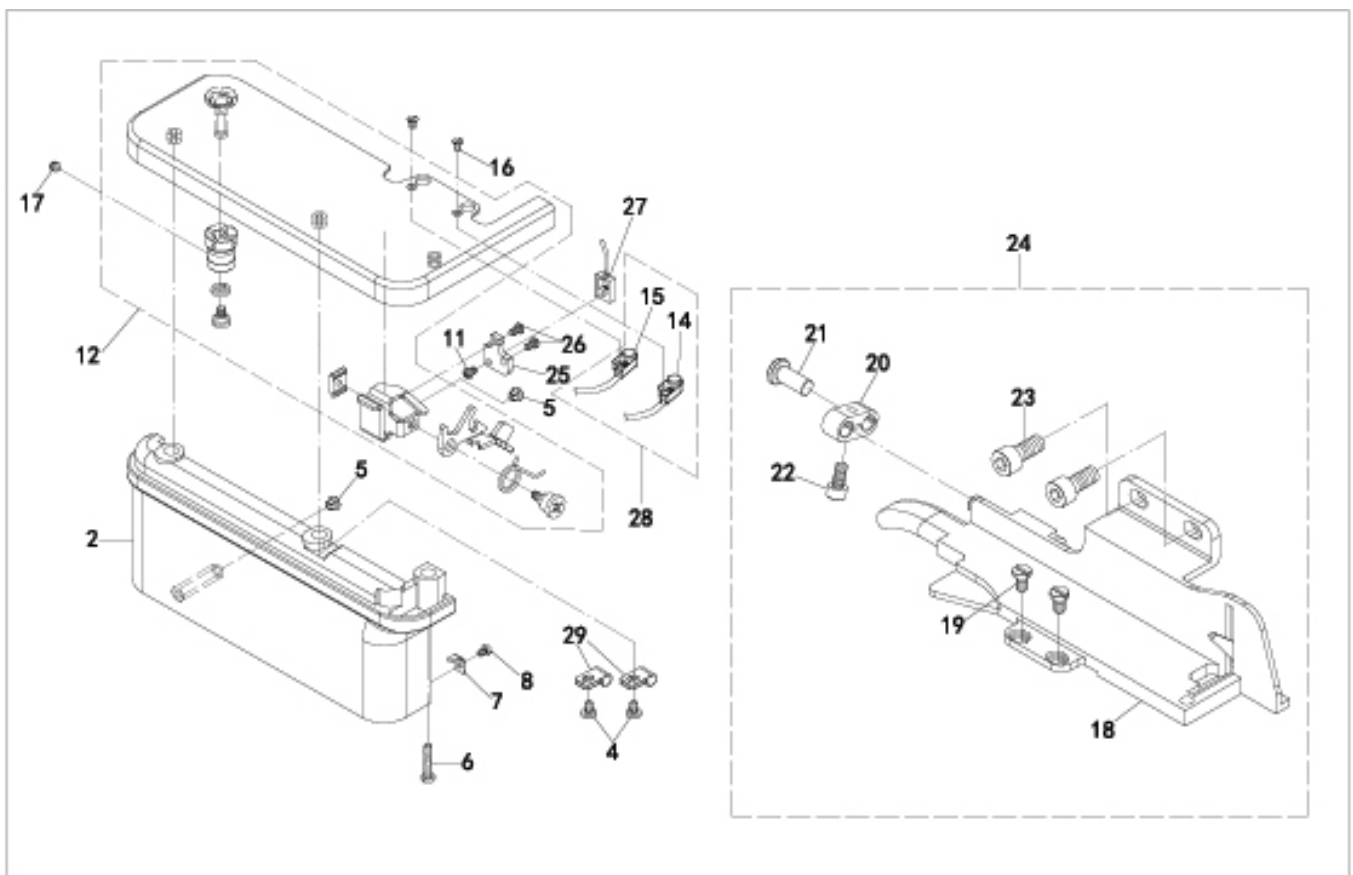
ÍNDICE

1. MECANISMO DA MÁQUINA	3
2. MECANISMO DE DO CHASSI DA MÁQUINA	4
3. MISCELÂNEOS	5
4. MECANISMO DE ACIONAMENTO DO VIRABREQUIM.....	6
5. MECANISMO DE ACIONAMENTO DA AGULHA	7
6. MECANISMO DE ACIONAMENTO DO LOOPER SUPERIOR	8
7. MECANISMO DE ACIONAMENTO DO LOOPER SUPERIOR.....	9
8. MECANISMO DE RELAÇÃO DIFERENCIAL	10
9. MECANISMO DE ALIMENTAÇÃO	11
10. MECANISMO DE CONDUÇÃO DE FACA.....	12
11. MECANISMO DO CALCADOR	13
12. MECANISMO DE LUBRIFICAÇÃO	14
13. ACESSÓRIOS.....	15

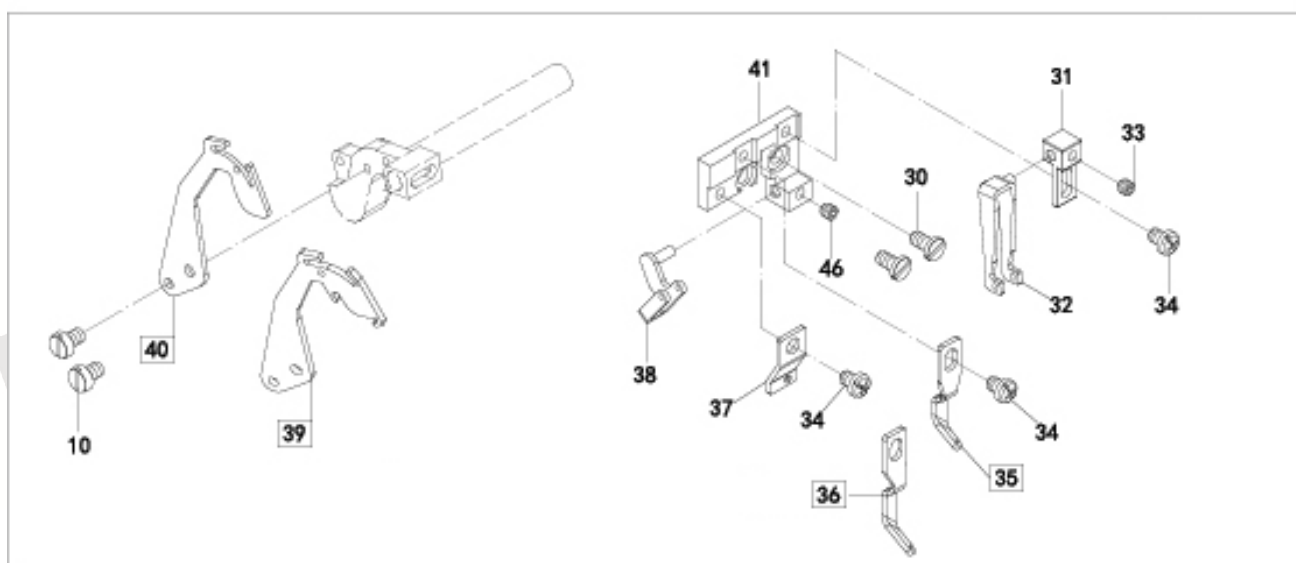
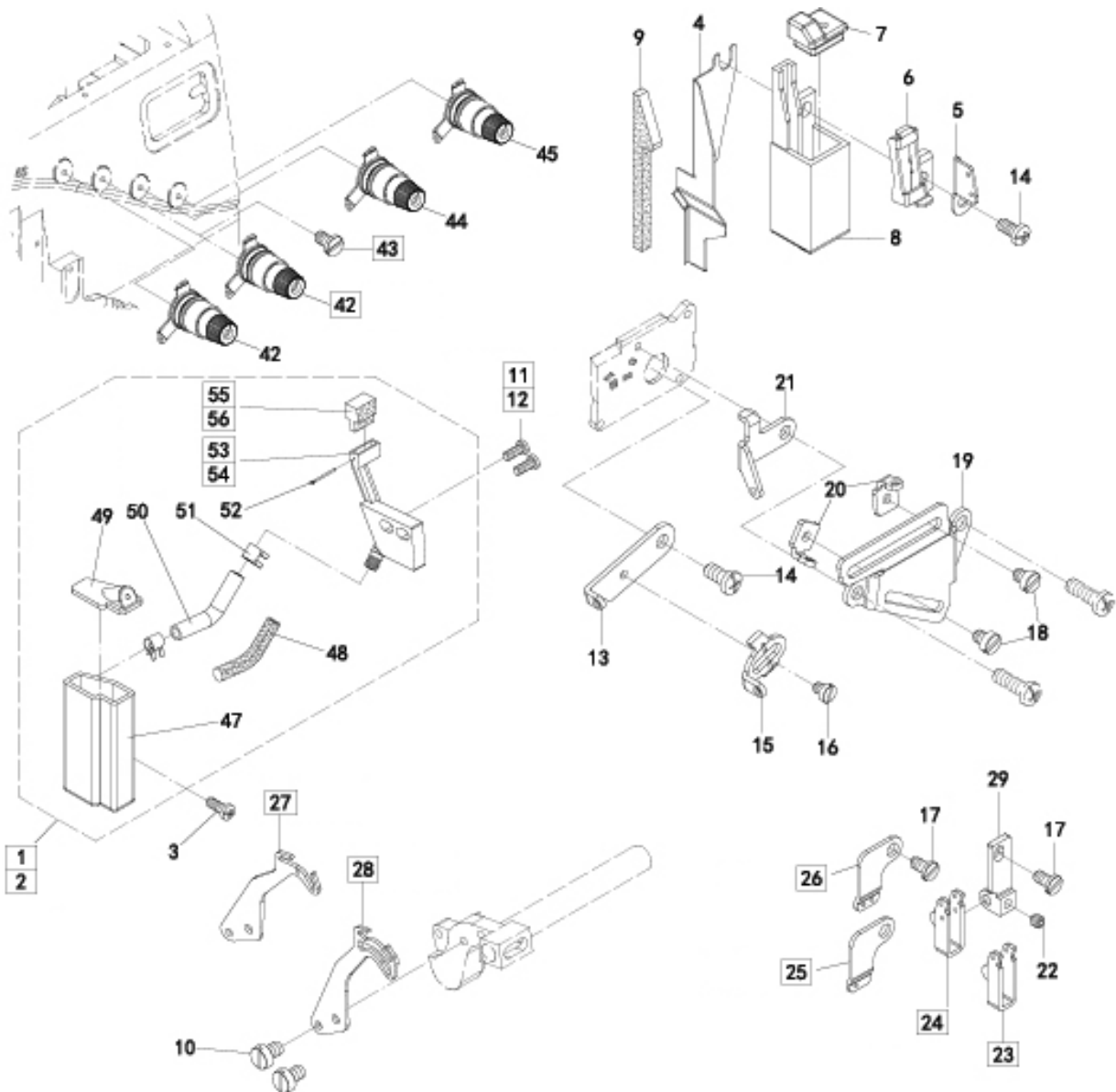
1. MECANISMO DA MÁQUINA



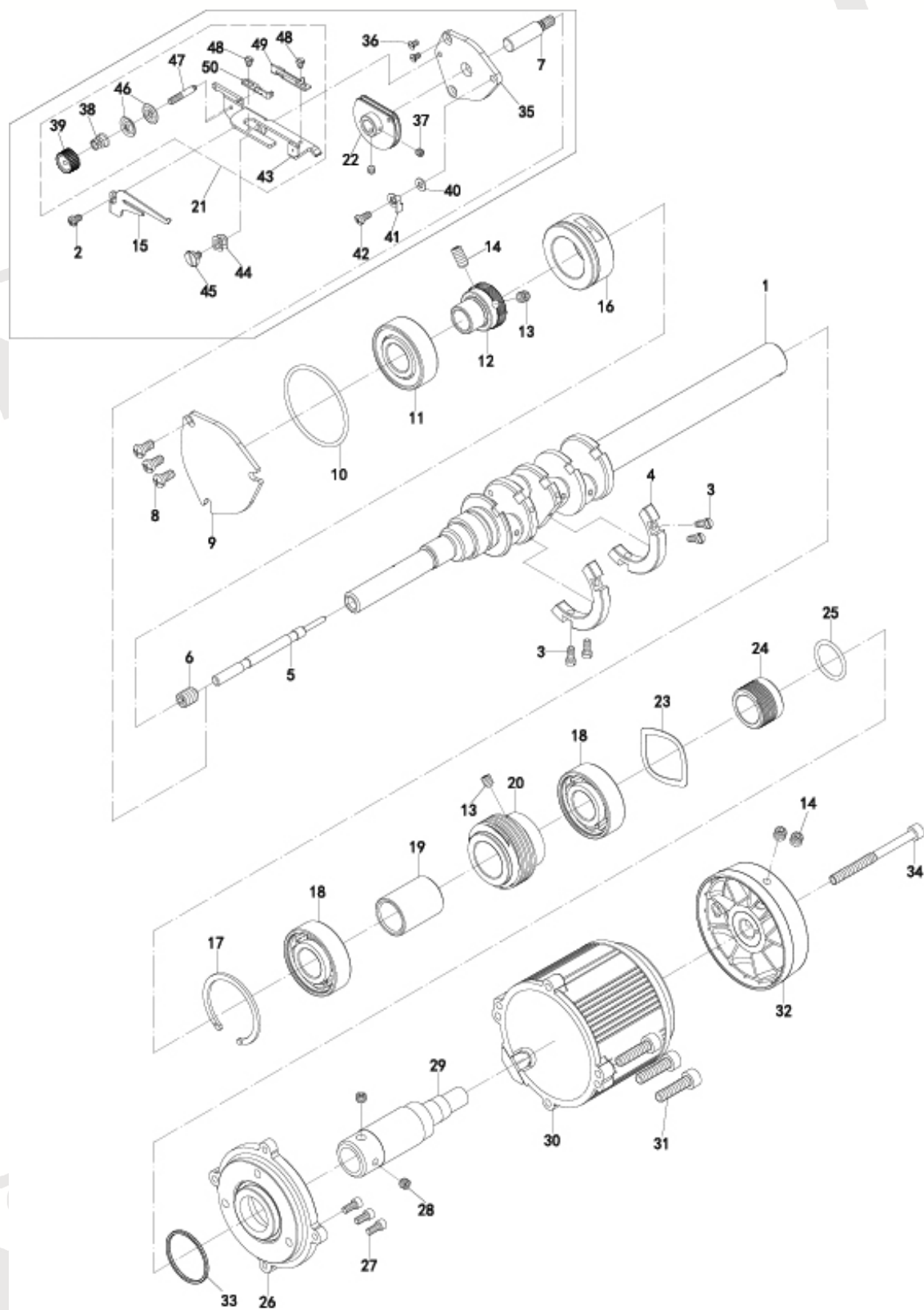
2. MECANISMO DE DO CHASSI DA MÁQUINA



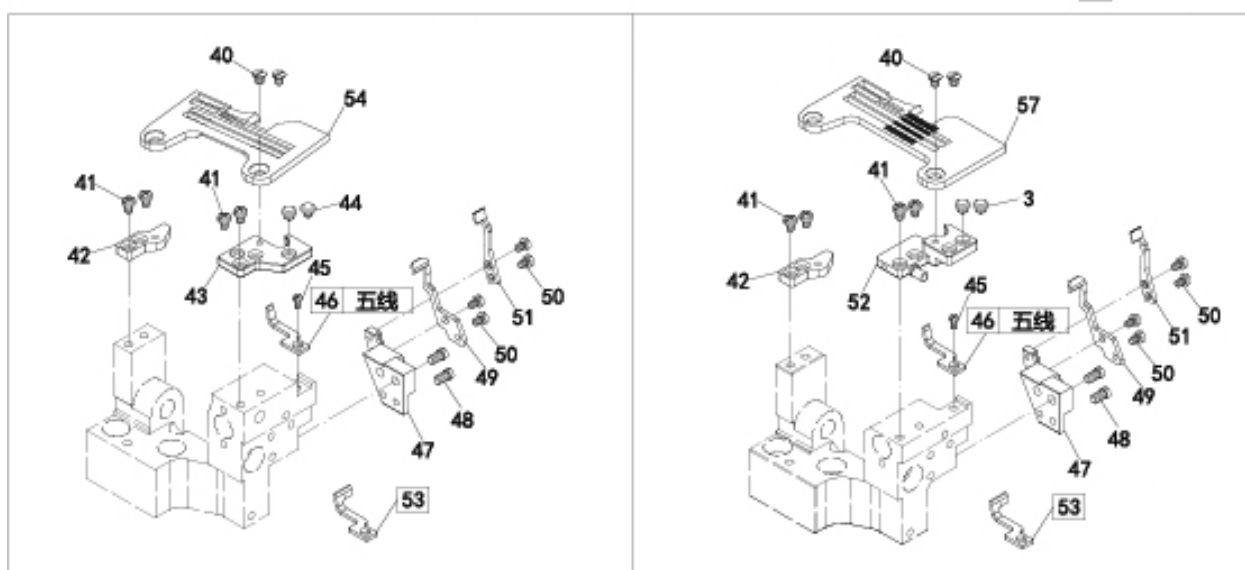
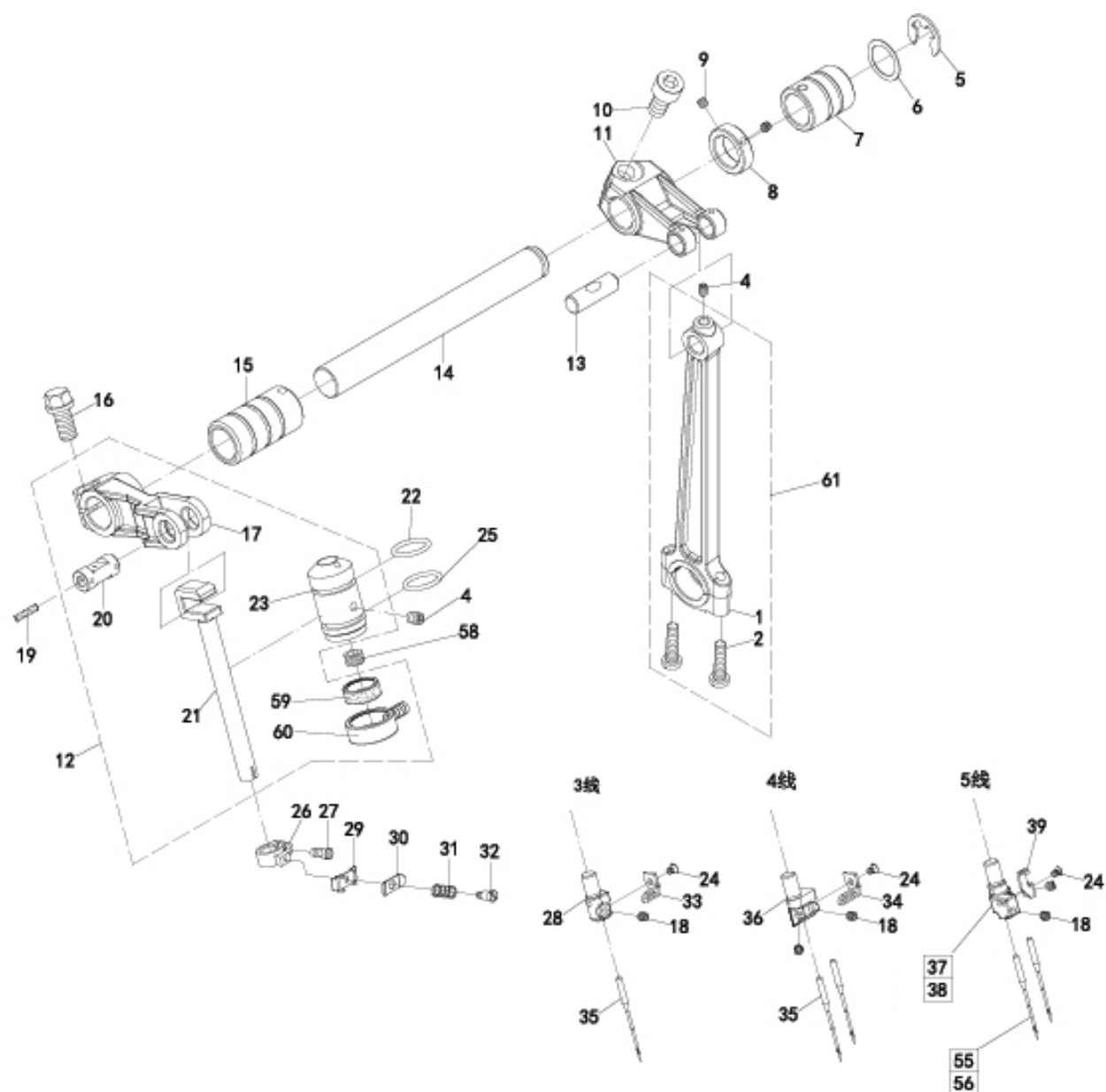
3. MISCELÂNEOS



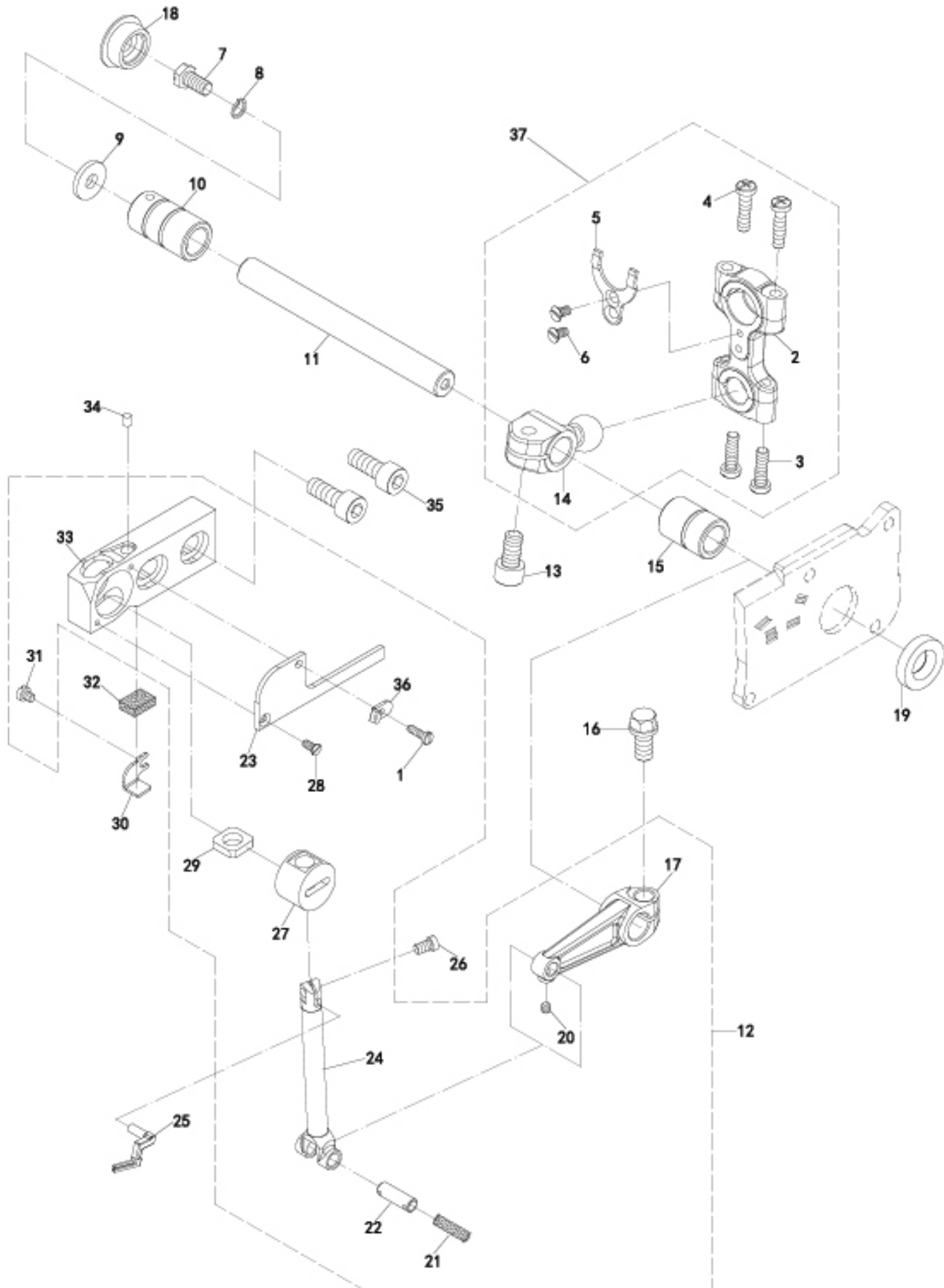
4. MECANISMO DE ACIONAMENTO DO VIRABREQUIM



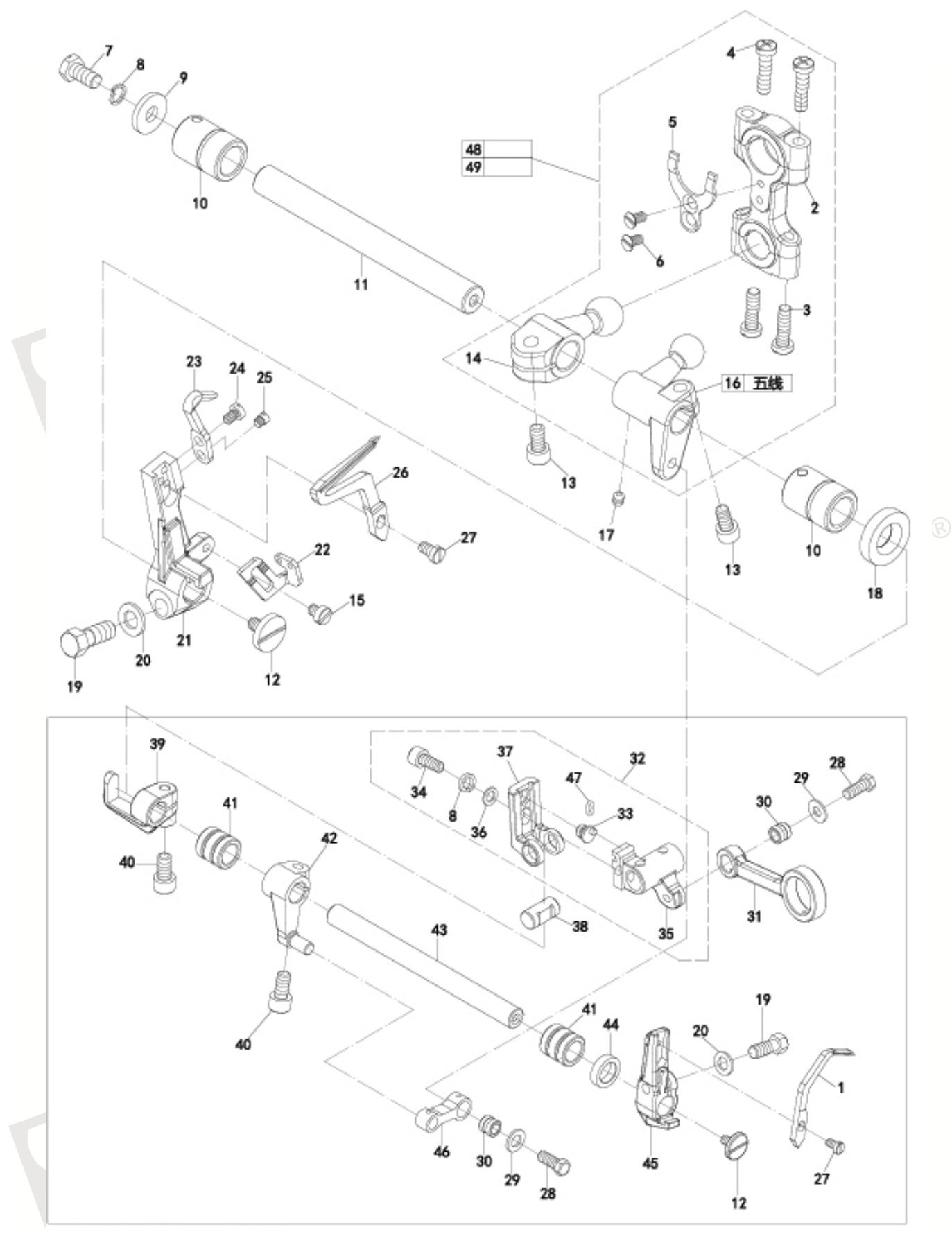
5. MECANISMO DE ACIONAMENTO DA AGULHA



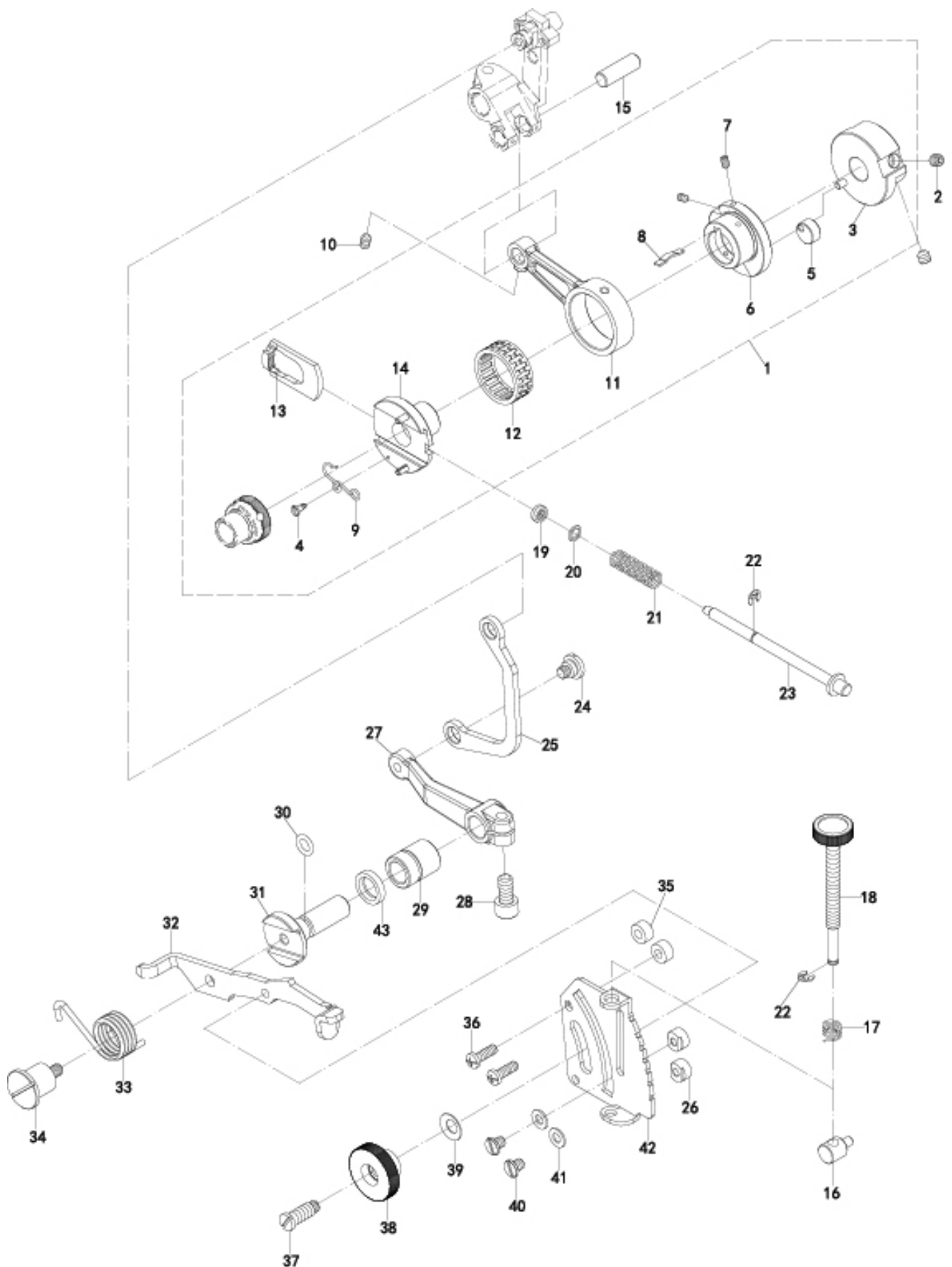
6. MECANISMO DE ACIONAMENTO DO LOOPER SUPERIOR



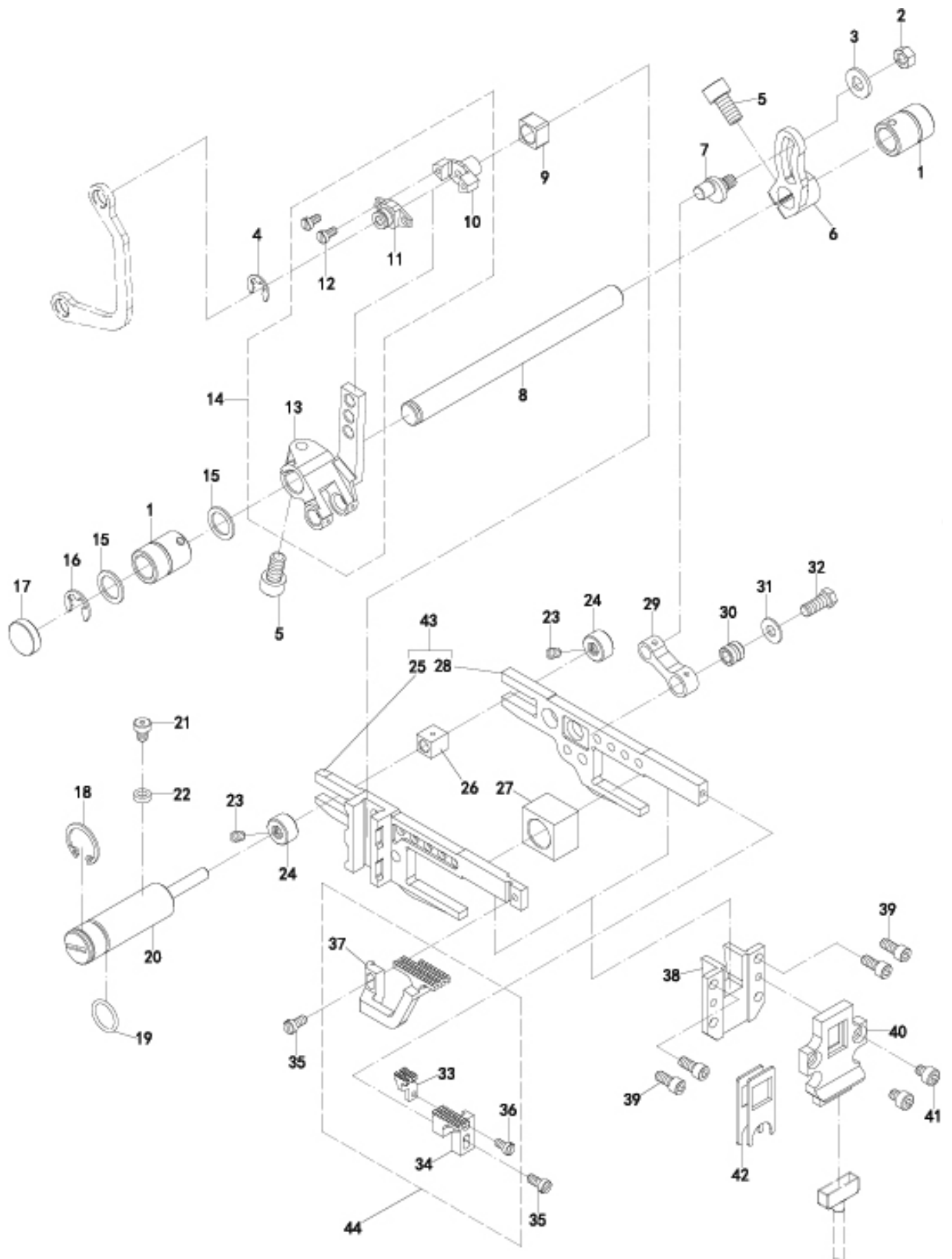
7. MECANISMO DE ACIONAMENTO DO LOOPER SUPERIOR



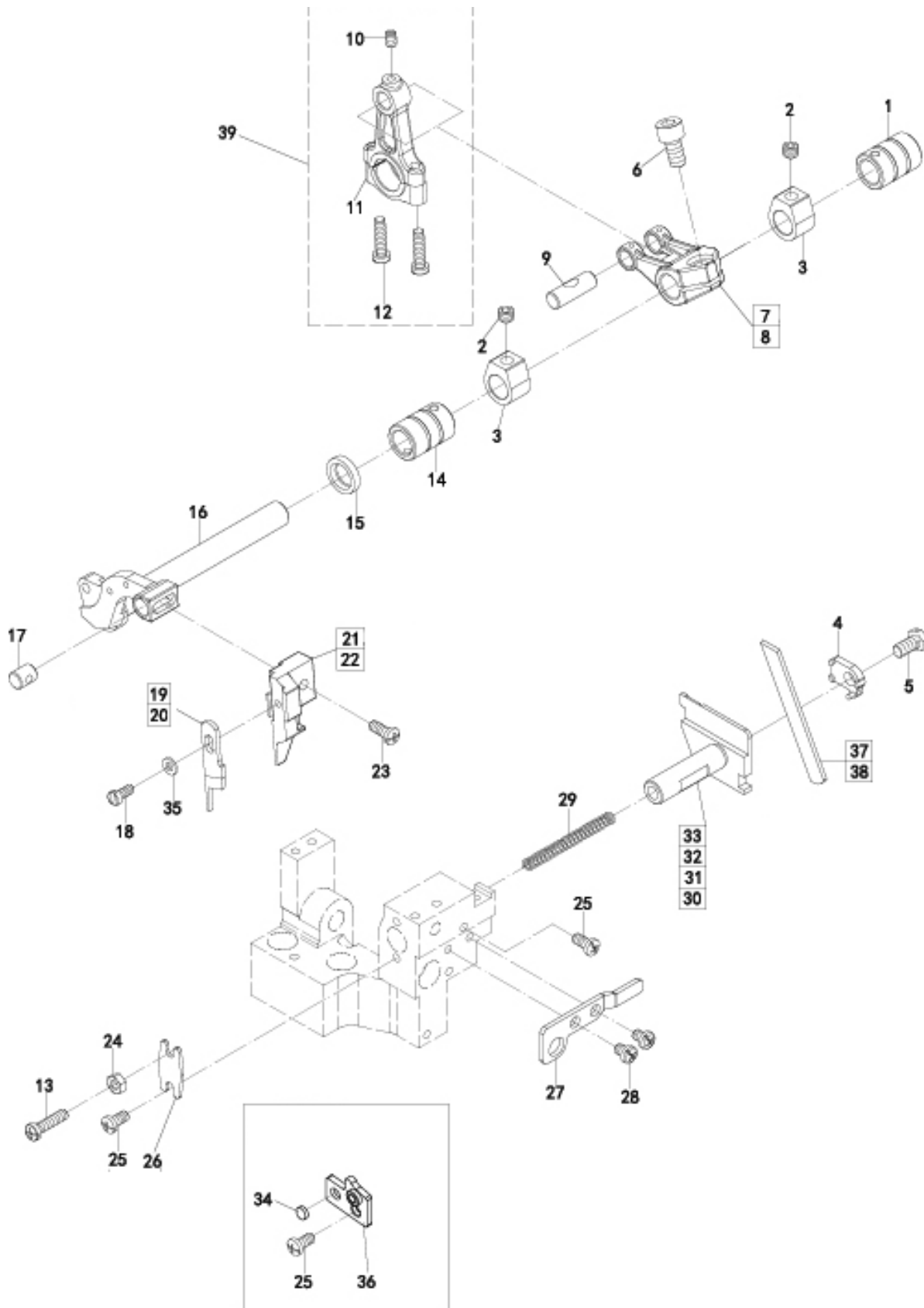
8. MECANISMO DE RELAÇÃO DIFERENCIAL



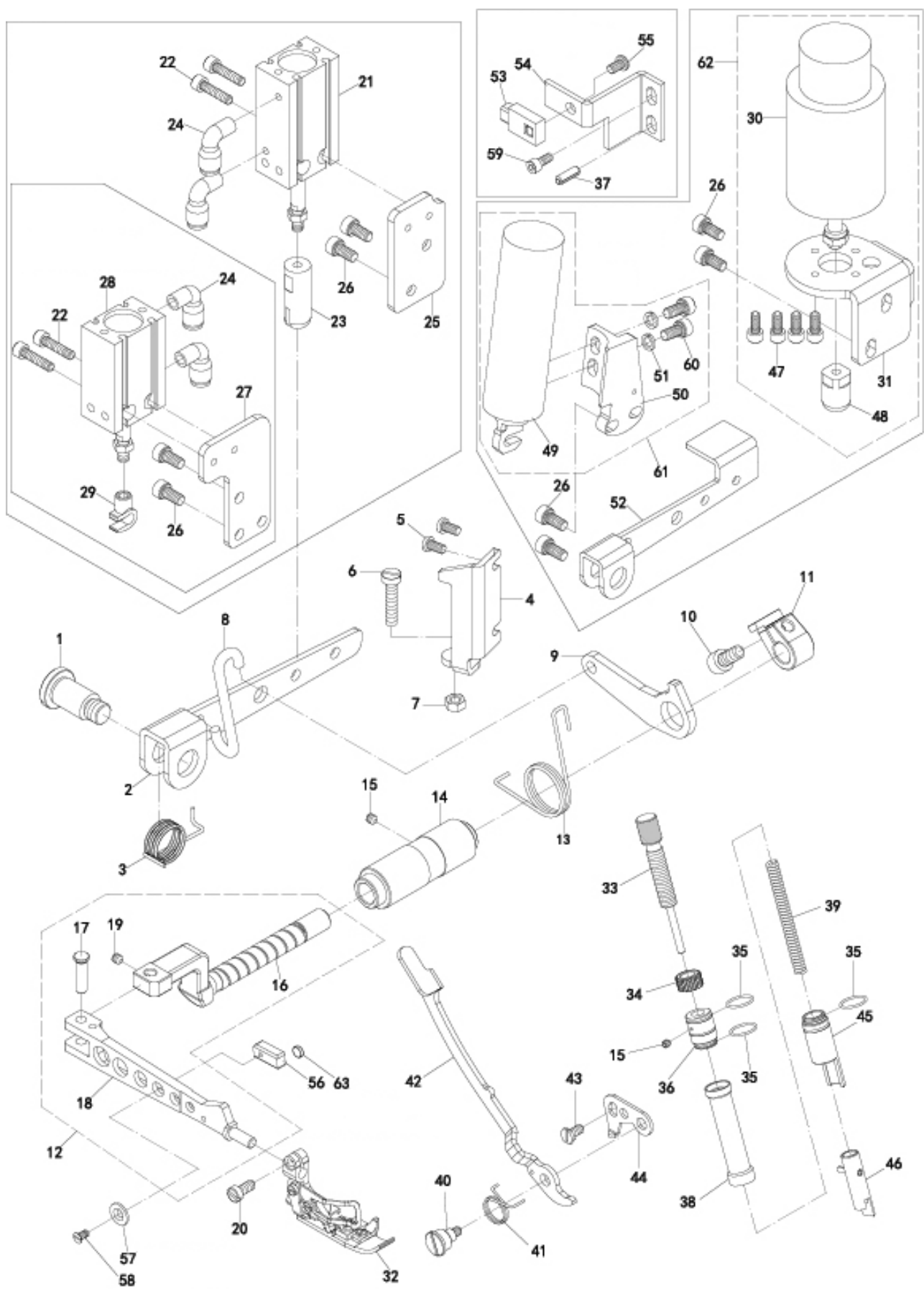
9. MECANISMO DE ALIMENTAÇÃO



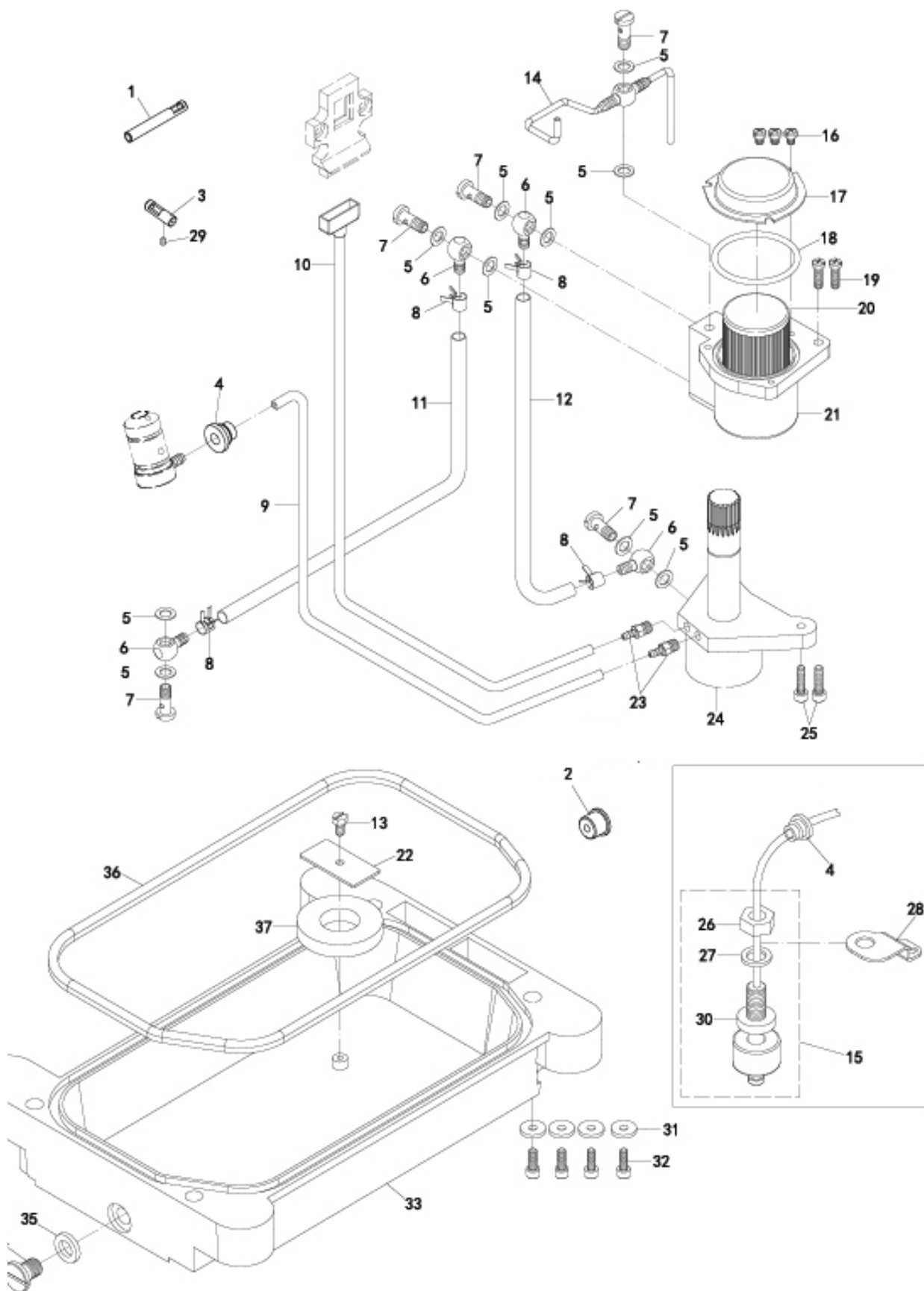
10. MECANISMO DE CONDUÇÃO DE FACA



11. MECANISMO DO CALCADOR



12. MECANISMO DE LUBRIFICAÇÃO



13. ACESSÓRIOS

